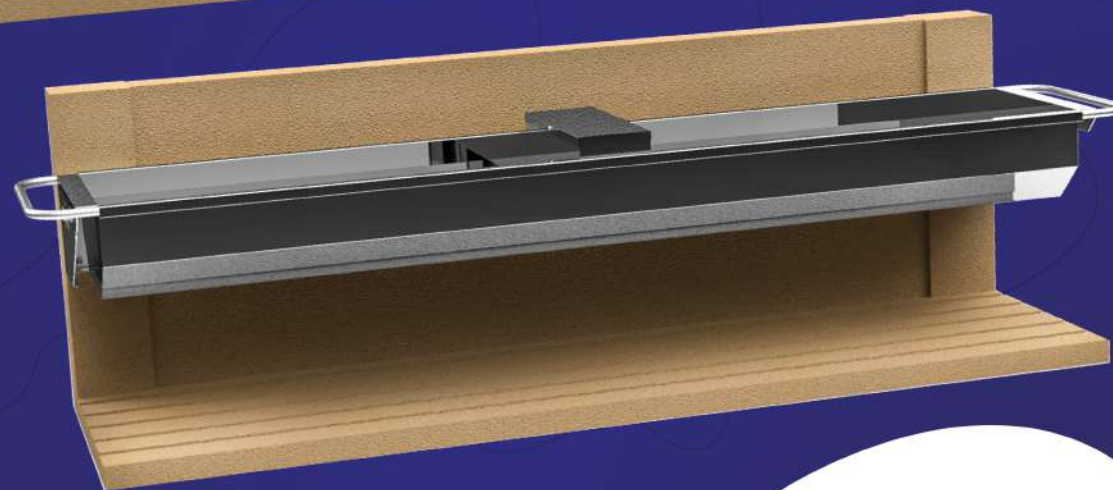
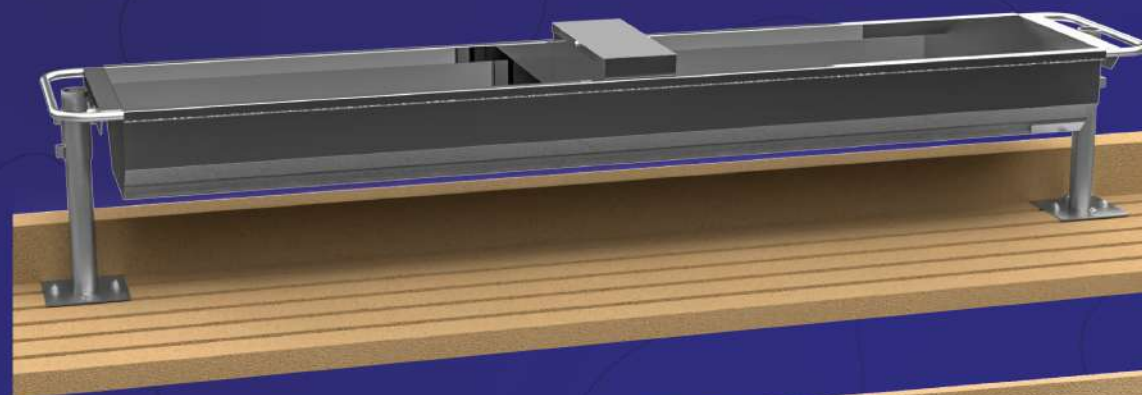




## Bebedouros Reafrio



# BEBEDOUROS REAFRIO

## ✓ Características e Vantagens

- Os bebedouros da Reafrio tem capacidade para até 300 litros e permitem que até **5 animais** bebam água **ao mesmo tempo**.
- São fabricados em aço **inoxidável polido** que confere total higienização e durabilidade ao produto.
- O sistema **escamoteável** para girar o bebedouro agiliza a limpeza e facilita a manutenção da água limpa e com qualidade para os animais.
- Especialmente desenvolvido para **Compost Barn**, sala de espera e Free Stall.
- Possui **proteção lateral** evitando danos ao produto e ferimentos nos animais.
- Possui boia de alta vazão de 3/4", garantindo **rápida reposição de água**.



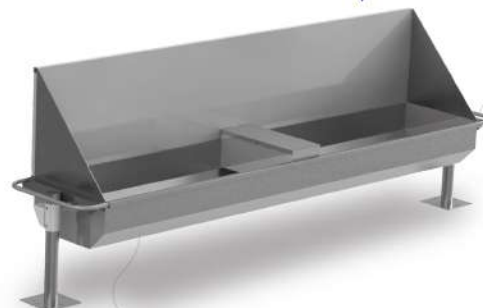
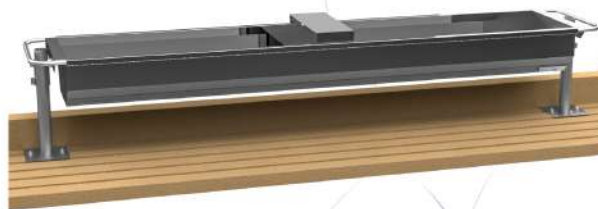
Um animal precisa beber de 4 a 5 litros de água limpa para produzir 1 litro de leite.



Não ter água de boa qualidade disponível pode reduzir a produção de leite em até 25%.

## BEBEDOURO INOX

- A estrutura de fixação é fabricada em **aço galvanizado a fogo**, com sistema de regulagem de altura que permite ser instalado em qualquer superfície.



## PROTETOR DE BEBEDOURO

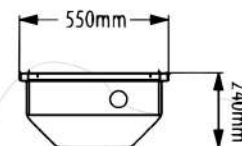
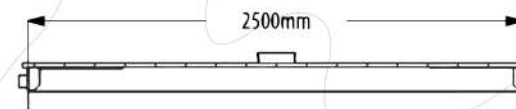
Indicado para locais em que não exista muros ou grades de proteção, **evita que o animal jogue água na cama do Compost Barn**.

## BEBEDOURO INOX DE PAREDE

- Mantém a pista de trato livre para passagem de raspadores automáticos, borrachão e trator.
- O sistema de fixação aéreo pode ser fixado em paredes de concreto ou pontaletes de aço.



## Medida padrão da cuba dos bebedouros (mm)



Dados técnicos, configurações e medidas podem sofrer alterações sem aviso prévio, consulte a REAFRIO. Imagens meramente ilustrativas. V: SET2023