



Reservatório
horizontal
aberto

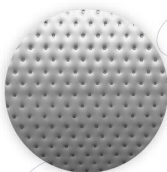
RESERVATÓRIO PARA TRATAMENTO DE LEITE HORIZONTAL ABERTO POR EXPANSÃO DIRETA (HA)



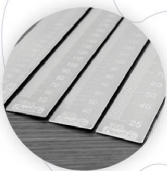
Sistema eletrônico com controlador digital que, através da temperatura do leite, **controla** o acionamento e parada do **sistema de refrigeração**.



Cinco anos de garantia para os componentes em **aço inox**. Os demais itens possuem **um ano de garantia**.



Câmara de expansão fabricada em processo automatizado, garante resfriamento uniforme.



Sistema de medição homologado pelo **INMETRO**.



Válvula de saída do tipo borboleta em aço inox com **rosca SMS 2"**.

✓ Características

- A medição da quantidade (litros) de leite é realizada com régua milimétrica através da tabela de conversão, homologado pelo **INMETRO**;
- Abertura com quatro tampas, para tanques a cima de 3.000 litros possibilitando o acesso em todos os lados, facilitando a limpeza;
- Dimensionado para obter o melhor aproveitamento da capacidade de resfriamento da unidade de frio e **menor consumo de energia**;
- Isolamento em **poliuretano** injetado de alta densidade;
- Possui dois pinos internos, um na parte dianteira e outro na parte traseira utilizados para encaixar a régua de medição;
- Parede externa, interna, tampa e fundo em **aço inox AISI 304**;
- Base de fixação do resfriador e unidade de frio construída em aço galvanizado, com pés niveladores;
- Atende a classificação de desempenho 2 Bll e 4 Bll (e as normativas relativas e sua construção e funcionamento);
- Melhor desempenho de troca térmica, devido ao tamanho da câmara de expansão;
- Está em conformidade com as normativas **N-76 e N-77**.

Medidas do reservatório (mm)

Capacidade	A	B	C	D	E	F	G	H	I
600 litros	01	01	1800	1175	1200	-	1040	1310	1500
1.000 litros	01	01	2200	1400	1370	-	1210	1480	1650
1.500 litros	01	01	2600	1400	1670	-	1370	1640	1800
2.000 litros	01	01	3100	1400	2170	-	1270	1540	1800
2.500 litros	01	01	3100	1700	2170	-	1340	1610	1800
3.000 litros	02	01	3600	1700	2670	2330	1340	1610	1800
4.000 litros	02	02	4100	1700	3070	2330	1370	1640	1900
5.000 litros	02	02	4800	1900	3850	2330	1350	1620	1900
6.000 litros	02	02	5200	1930	4180	2330	1400	1670	1900

*Altura motorreductor 270mm

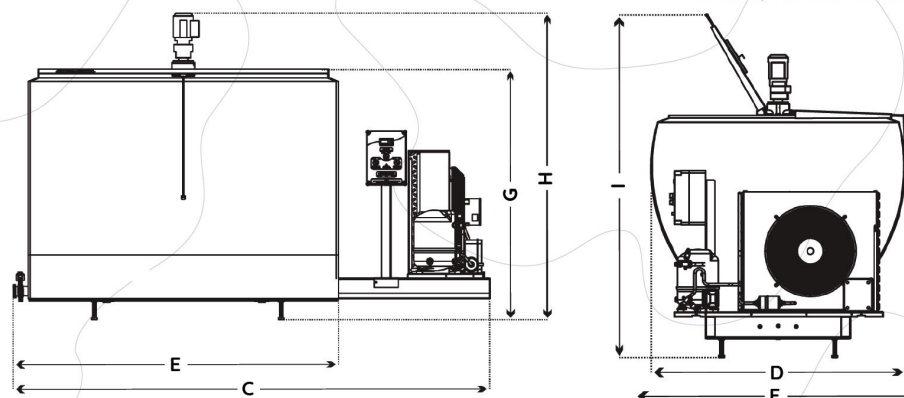
Legenda

- A:** Unidade de Frio
- B:** Motorreductor
- C:** Comprimento total com unidade
- D:** Largura da cuba
- E:** Comprimento da cuba

- F:** Largura do chassi quando possui duas U/F
- G:** Altura reservatório fechado
- H:** Altura total do reservatório fechado
- I:** Altura total do reservatório aberto

⚡ Tensões

- Monofásica 220Vca**
- Trifásica 220Vca**
- Trifásica 380Vca**



Dados técnicos, configurações e medidas podem sofrer alterações sem aviso prévio, consulte a REAFRIO. Imagens meramente ilustrativas. V: NOV2021

