



Reservatório horizontal fechado

Semi automático



RESERVATÓRIO HORIZONTAL FECHADO SEMI AUTOMÁTICO



Spray rotativo com sistema de autolimpeza de tubo alimentador.



Bocal de inspeção com fechamento hermético em aço inox com diâmetro de 450mm.



Tanque para limpeza fabricada em aço inox AISI 304 escovado de 60 litros.

✓ Características

- Escada **ergonômica e antiderrapante** em aço inox com plataforma de fácil acesso ao bocal de inspeção;
- Registro de saída de SMS 2" em aço inox;
- Quadro de comando elétrico de acordo com normas de segurança NR10;
- Sistema de agitação composto por **um ou dois motoredutores***;
- Respiro lavável, cria **barreira contra impurezas** externas e dreno de **água condensada**;
- Sistema de refrigeração com temporizador do acionamento das unidades condensadoras;
- Pás radiais com design projetado para perfeita homogeneização do leite;
- Sistema de refrigeração de acordo com norma **ISO 5708**;
- Evaporador em **câmara expandida** tipo alveolar de grande eficiência;
- Isolamento térmico** em poliuretano expandido de alta densidade, que oferece **eficiente isolamento térmico** e consequente **redução do consumo de energia elétrica**;
- Sistema de refrigeração com **temporizador** do acionamento das unidades condensadoras.

Medidas do reservatório (mm)

Capacidade	A	B	C	D	E
2.000 litros	02	01	3550	1535	2055
3.000 litros	02	01	3874	1610	2202
4.000 litros	02	01	4433	1615	2200
6.000 litros	04	01	4433	1792	2427
8.000 litros	04	01	4433	2030	2715
10.000 litros	04	02	5333	2000	2688

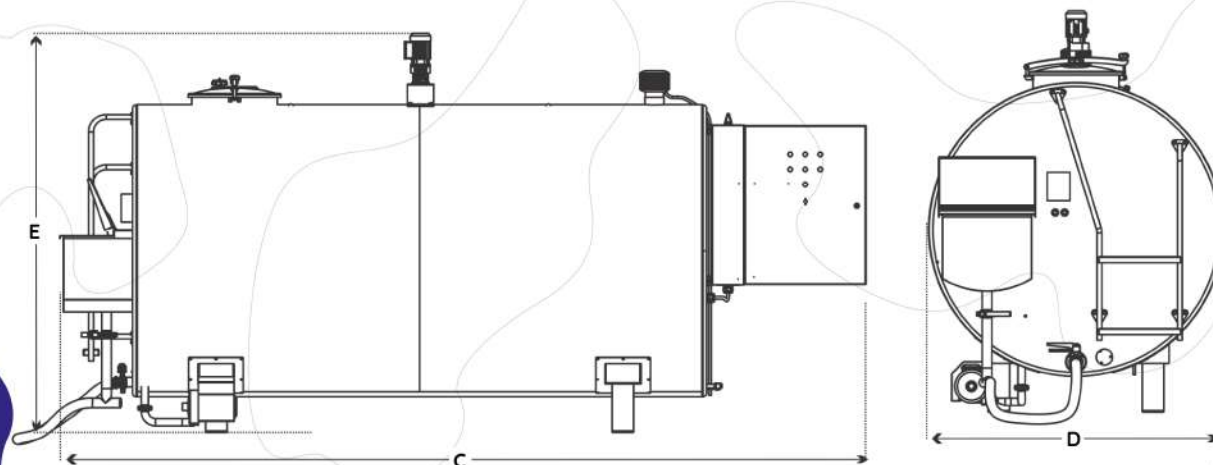
*Altura motorreductor 335mm

Legenda

- A:** Unidade de Frio
- B:** Motorreductor
- C:** Comprimento total com unidade
- D:** Largura da cuba
- E:** Altura total do reservatório aberto

Tensões

- Monofásica** 220Vca
- Trifásica** 220Vca
- Trifásica** 380Vca



Dados técnicos, configurações e medidas podem sofrer alterações sem aviso prévio, consulte a REAFRIO. Imagens meramente ilustrativas. V: NOV2021

