



Reservatorio
horizontal
abierto

RESERVATORIO PARA TRATAMIENTO DE LECHE HORIZONTAL ABIERTO POR EXPANSION DIRECTA (HA)



Sistema electrónico con controlador digital que, a través de la temperatura de la leche, **controla** el encendido y parada del **sistema de refrigeración**.



Cinco años de garantía para los componentes en **acero inoxidable**. Los demás ítems poseen **un año de garantía**.



Cámara de expansión fabricada en proceso automatizado, garantizando enfriamiento uniforme.



Sistema de medida homologado por el **INMETRO**.



Válvula de salida de tipo mariposa en acero inoxidable con **rosca SMS 2"**.

✓ Características

- La medida de la cantidad (litros) de leche es realizada con regla milimétrica a través de tabla de conversión, homologada por el **INMETRO**;
- Abertura con cuatro tapas, para tanques encima de 3.000 litros posibilitando el acceso en todos los lados, facilitando la limpieza;
- Dimensionado para obtener el mejor aprovechamiento de la capacidad de enfriamiento de la unidad de frío y **menor consumo de energía**;
- Aislamiento en **poliuretano** inyectado de alta densidad;
- Posee dos pinos internos, uno en la parte delantera y otro en la parte trasera utilizados para encajar la regla de medida;
- Pared externa, interna, tapa y fondo en **acero inoxidable AISI 304**;
- Base de fijación del enfriador y unidad de frío construida en acero galvanizado, con pies niveladores;
- Atiende la clasificación de desempeño 2 BII y 4 BII (y las normativas relativas y su construcción y funcionamiento);
- Mejor desempeño de troca térmica, debido al tamaño de la cámara de expansión;
- Está en conformidad con las normativas **N-76 e N-77**.

Medidas del reservatorio (mm)

Capacidad	A	B	C	D	E	F	G	H	I
600 litros	01	01	1800	1175	1200	-	1040	1310	1500
1.000 litros	01	01	2200	1400	1370	-	1210	1480	1650
1.500 litros	01	01	2600	1400	1670	-	1370	1640	1800
2.000 litros	01	01	3100	1400	2170	-	1270	1540	1800
2.500 litros	01	01	3100	1700	2170	-	1340	1610	1800
3.000 litros	02	01	3600	1700	2670	2330	1340	1610	1800
4.000 litros	02	02	4100	1700	3070	2330	1370	1640	1900
5.000 litros	02	02	4800	1900	3850	2330	1350	1620	1900
6.000 litros	02	02	5200	1930	4180	2330	1400	1670	1900

*Altura motor-reductor 270mm

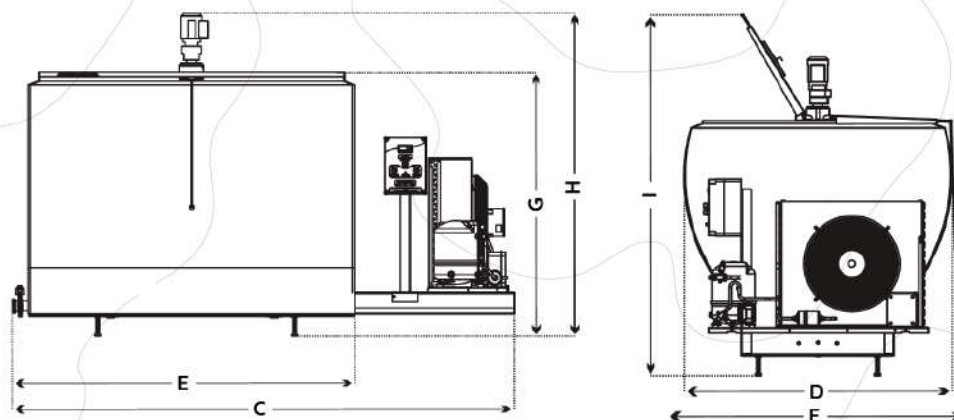
Datos Tabla

A: Unidad de Frío
B: Motor-reductor
C: Largura total con unidad
D: Ancho de la cuba
E: Largura de la cuba

F: Ancho del chasis cuando posee dos U/F
G: Altura reservatorio cerrado
H: Altura total del reservatorio cerrado
I: Altura total del reservatorio abierto

⚡ Tensiones

Monofásica 220Vca
Trifásica 220Vca
Trifásica 380Vca



Datos técnicos, configuraciones y medidas pueden sufrir alteraciones sin aviso previo, consulte REAFRIO. Imágenes meramente ilustrativas. V: NOV2022

