



Reservatorio horizontal cerrado

SEMIAUTOMÁTICO



RESERVATORIO HORIZONTAL CERRADO SEMIAUTOMÁTICO



Spray rotativo con sistema de auto limpieza de tubo alimentador.



Boca de inspección con cierre hermético en acero inoxidable con diámetro de 450mm.



Tapa para limpieza fabricada en acero inoxidable AISI 304 pulido de 60 litros.

✓ Características

- Escala **ergonómica y antideslizante** en acero inoxidable con plataforma de fácil acceso al bocal de inspección;
- Registro de salida de SMS 2" en acero inoxidable;
- Cuadro de comando eléctrico de acuerdo con normas de seguridad NR10;
- Sistema de agitación compuesto por **uno o dos motor-reductores***;
- Respiradero lavable, crea **barrera contra impurezas** externas y drenaje de **agua condensada**;
- Sistema de refrigeración con temporizador del accionamiento de las unidades condensadoras;
- Palas radiales con diseño proyectado para perfecta homogenización de la leche;
- Sistema de refrigeración de acuerdo con norma **ISO 5708**;
- Evaporador en **cámara expandida** tipo alveolar de grande eficiencia;
- **Aislamiento térmico** en poliuretano expandido de alta densidad, que ofrece **eficiente aislamiento térmico** y consecuente **reducción del consumo de energía eléctrica**;
- Sistema de refrigeración con **temporizador** de encendido de las unidades condensadoras.

Medidas do reservatorio (mm)

Capacidade	A	B	C	D	E
2.000 litros	02	01	3550	1535	2055
3.000 litros	02	01	3874	1610	2202
4.000 litros	02	01	4433	1615	2200
6.000 litros	04	01	4433	1792	2427
8.000 litros	04	01	4433	2030	2715
10.000 litros	04	02	5333	2000	2688

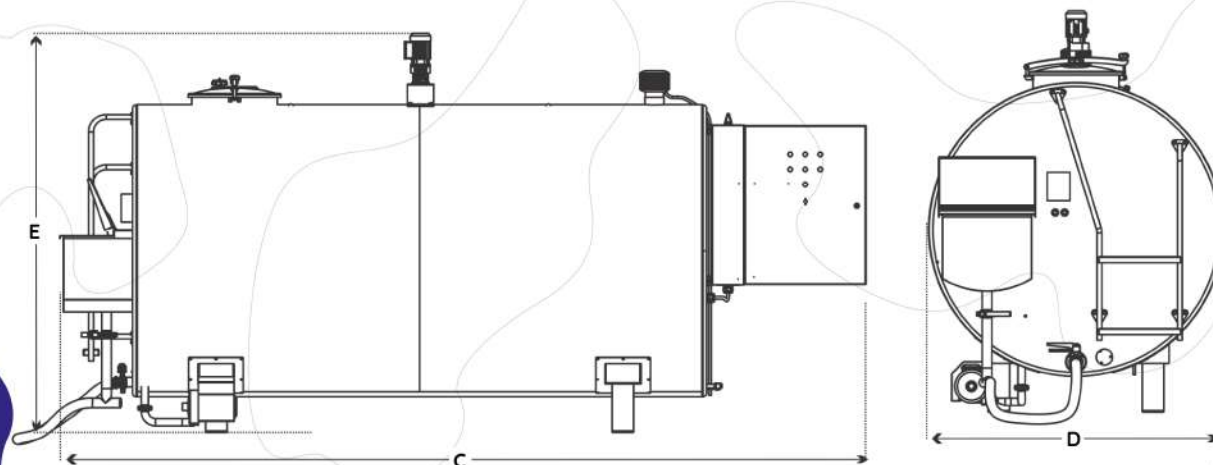
*Altura motor-reductor 335 mm

Datos Tabla

- A:** Unidad de Frio
- B:** Motor-reductor
- C:** Largura total con unidad
- D:** Ancho de la cuba
- E:** Altura total del reservatorio abierto

⚡ Tensiones

- Monofásica** 220Vca
- Trifásica** 220Vca
- Trifásica** 380Vca



Datos técnicos, configuraciones y medidas pueden sufrir alteraciones sin aviso previo, consulte REAFRIO. Imágenes meramente ilustrativas. V: NOV2022

